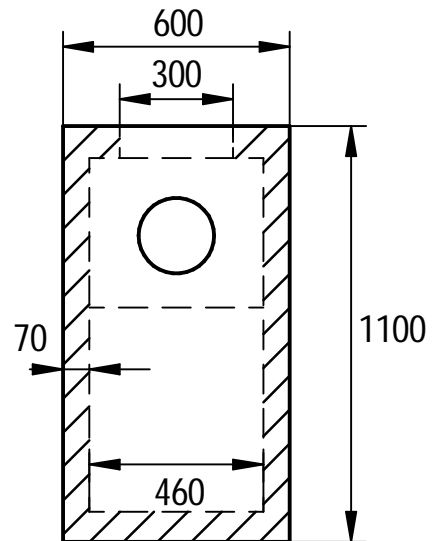
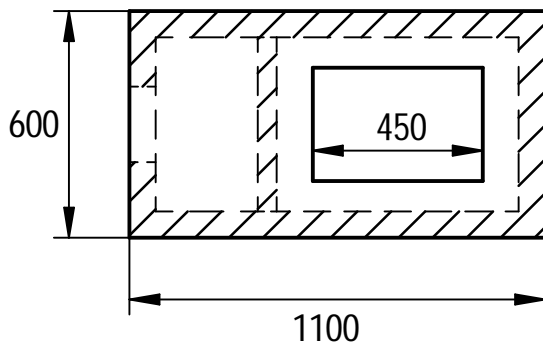
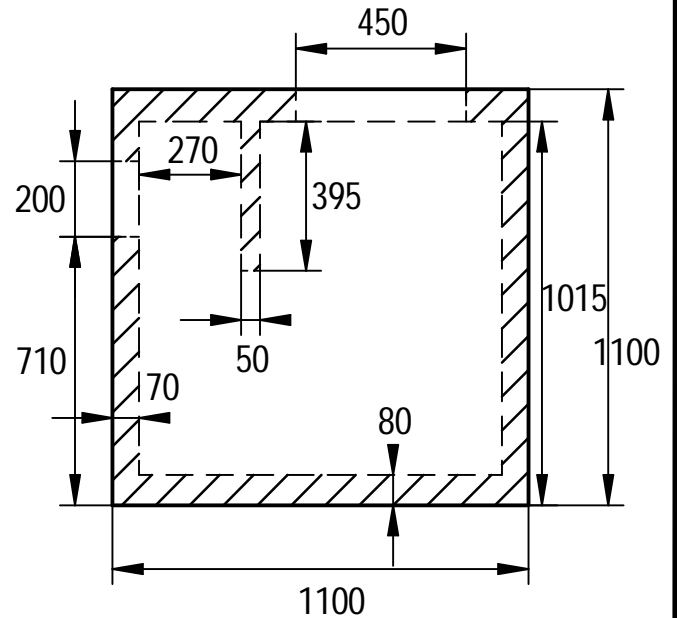
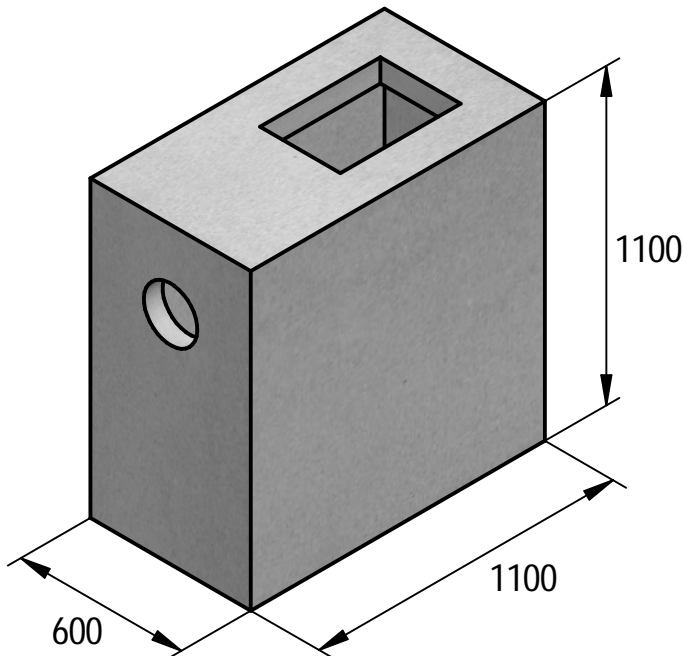


## GEPREFABRICEERDE BETONNEN BAKKEN VOOR WATERAFVOER - TYPE AI BACS PRÉFABRIQUÉS EN BÉTON POUR L'ÉVACUATION DES EAUX - TYPE AI



Standaard kale opening van Ø 201 mm.

Ingestorte PVC mof mogelijk met Ø 160 mm of Ø 200 mm .

Cavité froids standard de Ø 201 mm.

Manchon en PVC possible de Ø 160 mm ou Ø 200 mm.

TECHNISCHE FICHE / FICHE TECHNIQUE		
Milieuklasse / Classe d'exposition XA2-XF3	Gewicht / Poids 780kg	Aantal / Nombre
Omgevingklasse / Classe d'environnement EA2-EE3	Tekenaar Jo Verbeken	
Sterkteklasse / Classe de résistance 220	Productie / Production Brugge	Formaat A4