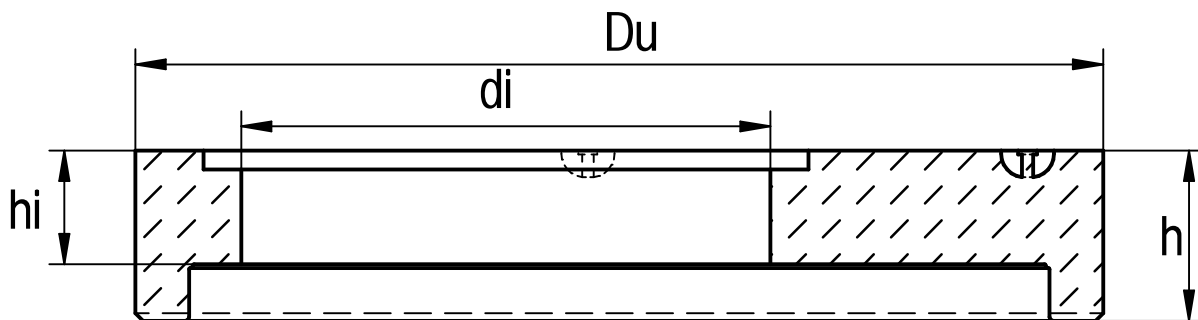
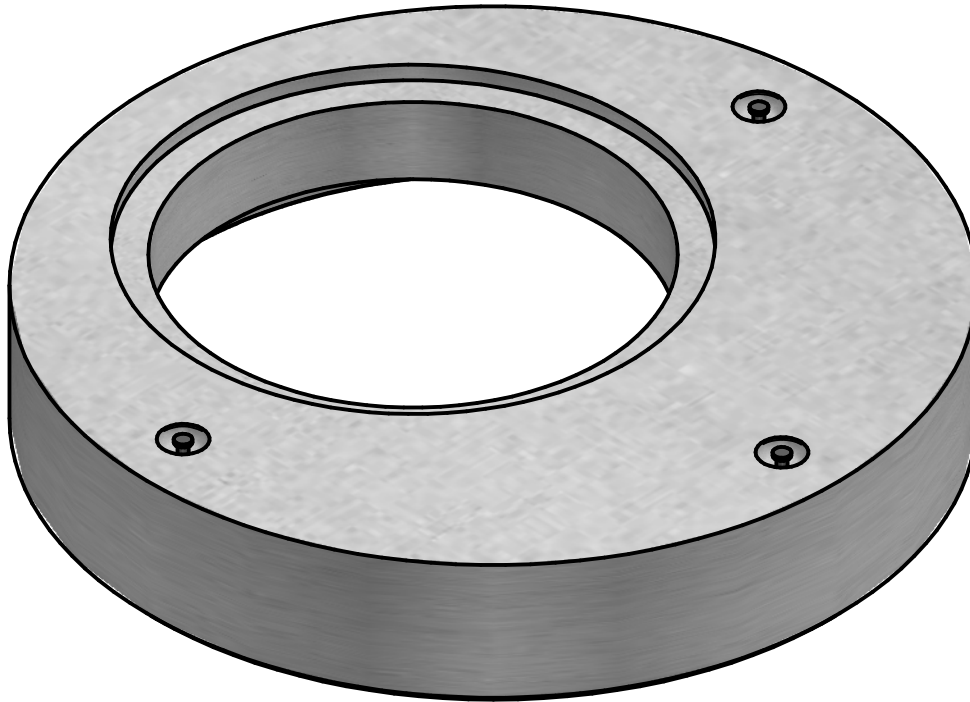


DEKPLAAT / DALLE SUPÉRIEUR



Geometrische kenmerken / Caractéristiques géométriques			
Type	DN1000	DN1200	Dn1500
Du	128	148	178
di	70	70	70
hi	15	15	15
H	22,5	22,5	22,5
Transportankers	3x Deha 1-1, 3 ton	3x Deha 1-1, 3 ton	3x Deha 1-1, 3 ton

TECHNISCHE FICHE / FICHE TECHNIQUE		
Milieuklasse / Classe d'exposition XA3	Gewicht / Poids	Aantal / Nombre
Omgivingsklasse / Classe d'environnement	Tekenaar Jo Verbeken	
Sterkteklasse / Classe de résistance HSR beton sulfaatbestendig	Productie / Production Brugge	Formaat A4