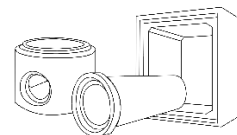




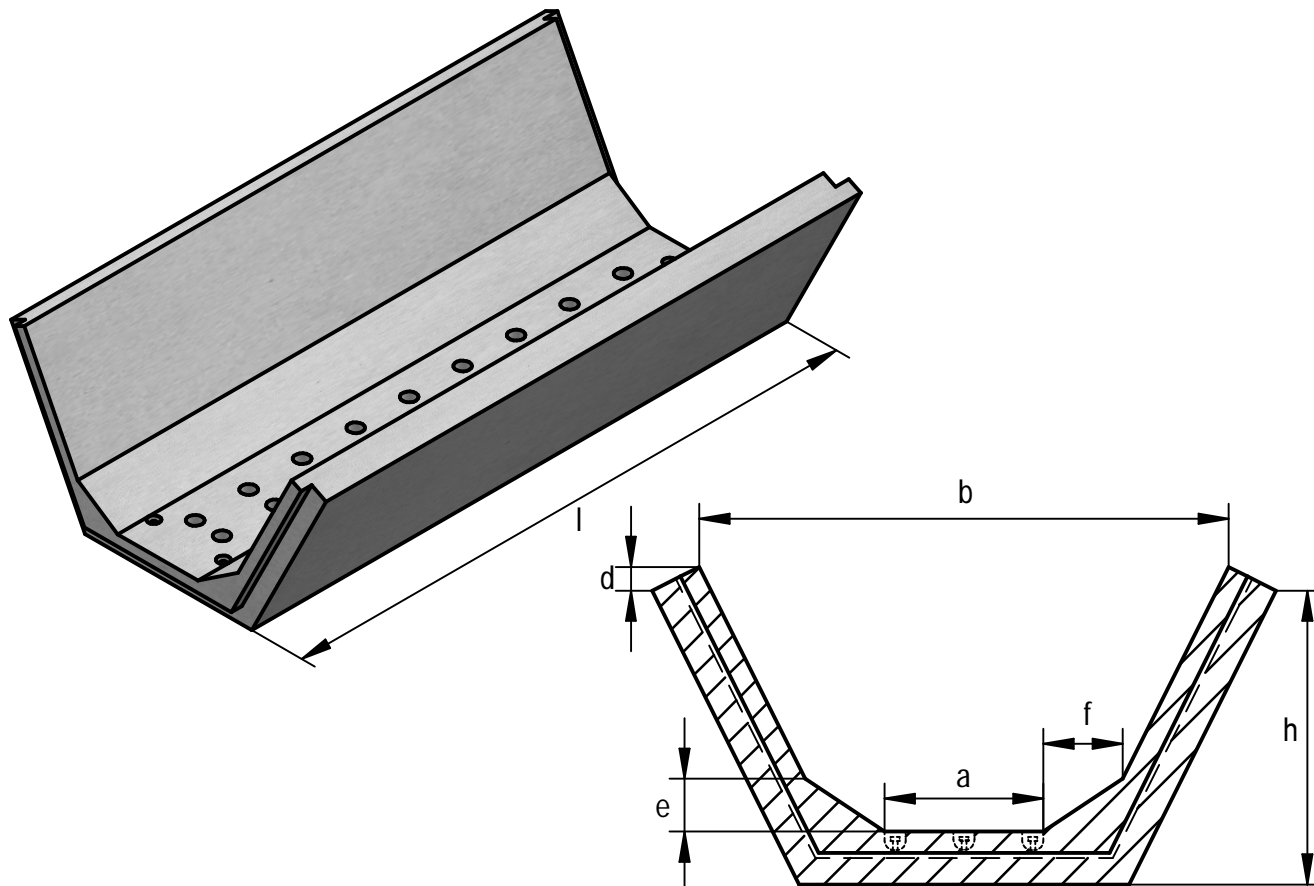
BETON DE CLERCQ

PREFABBETON & WATERBEHANDELINGSSYSTEMEN

BETON DE CLERCQ BV - Steenkaai 111- 8000 Brugge - TEL. +32(0)50 317361 - onthaal@declercq-beton.be



GRACHELEMENTEN MET RONDE DRAINAGE GATEN / ÉLÉMENTS DU CANAL AVEC TROUS DE DRAINAGE ROUNDS



b x a x h x l	d	e/f	Gewicht Poids (kg)	Diameter gaten Diamètre des trous	Aantal ankers (1,3T) per element / Nombre d'ancrages (1,3T) par élément
800 x 400 x 500 x 2000	80	geen	ca. 300	18 x 50mm	3
1000 x 500 x 500 x 2000	100	100/100	ca. 400	18 x 50mm	3
1300 x 500 x 800 x 2000	100	100/100	ca. 600	18 x 50mm	3
1500 x 500 x 500 x 2000	100	100/100	ca. 500	18 x 50mm	3
2500 x 1000 x 1100 x 2000	120	100/100	ca. 1120	18 x 50mm	4

TECHNISCHE FICHE / FICHE TECHNIQUE		
Milieuklasse / Classe d'exposition XC4-XF1-XD3-XF4	Gewicht / Poids	Aantal / Nombre
Omgevingklasse / Classe d'environnement EE3-EE4	Tekenaar Jo Verbeken	
Sterkteklasse / Classe de résistance C35/45	Productie / Production Brugge	Formaat A4