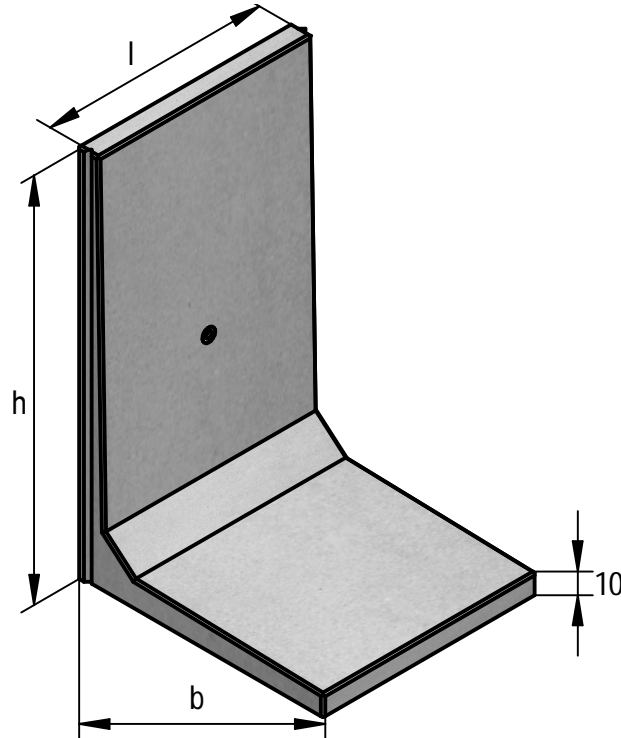


### KEERMUUR IN L-VORM / MURS DE SOUTENEMENT EN FORME DE L



Hoogte / Hauteur (h)	Breedte / Largeur (b)	Gewicht / Poids (kg/m)
50*	35	195
75*	60	310
100*	60	370
125*	85	495
150*	85	555
175*	115	770
200*	115	830
225	135	1150
250	135	1210
275	160	1520
300	160	1580
350	185	2025
400	210	2650

Standaard lengte 1 m. Alle hoogtes tot 450 cm ook in 2 m mogelijk. De hoogtes met \* zijn ook verkrijgbaar met een lengte van 4m. / Longueur standard 1 m. Toutes hauteurs jusqu'à 450 cm possible en 2 m. Les hauteurs avec \* sont également disponibles avec une longueur de 4m.

TECHNISCHE FICHE / FICHE TECHNIQUE		
Milieuklasse / Classe d'exposition XC4-XD3-XS3-XF4	Gewicht / Poids	Aantal / Nombre
Omgevingklasse / Classe d'environnement E4-ES4	Tekenaar Jo Verbeken	
Sterkteklasse / Classe de résistance C60/75	Productie / Production Brugge	Formaat A4