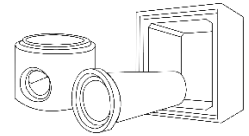




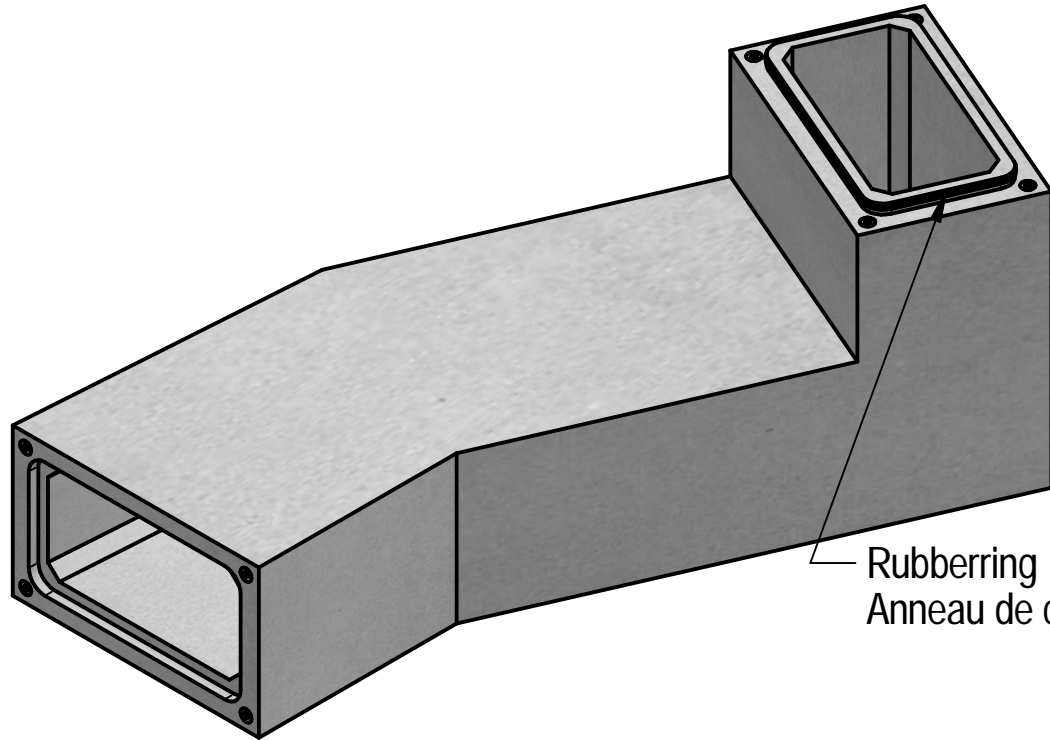
# BETON DE CLERCO

PREFABBETON & WATERBEHANDELINGSSYSTEMEN

BETON DE CLERCO BV - Steenkaai 111- 8000 Brugge - TEL. +32(0)50 317361 - onthaal@declercq-beton.be

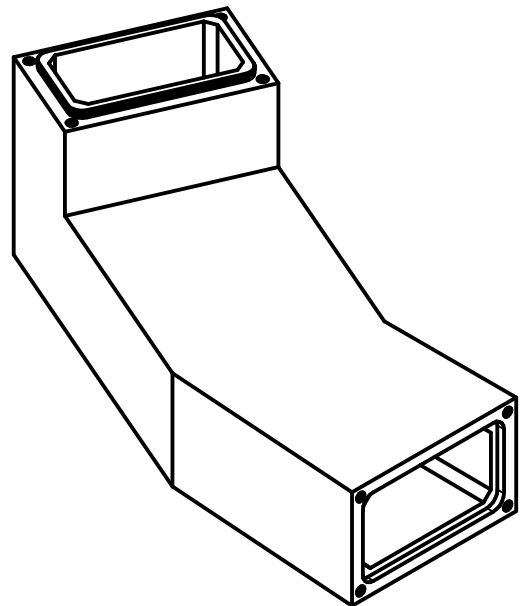


## KOKERELEMENT OP MAAT / ELEMENT DE TUBE PERSONNALISÉ

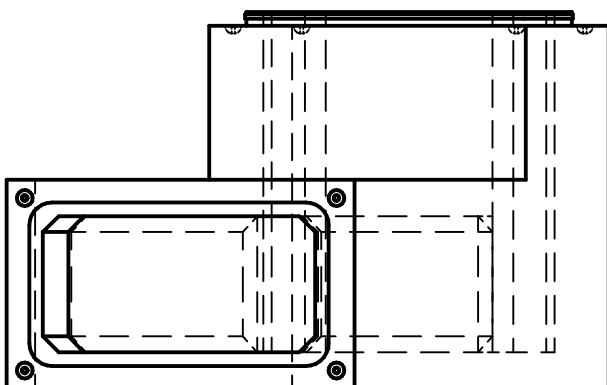


Rubberring  
Anneau de caoutchouc

## BOVENAANZICHT / VUE AÉRIENNE



## DOORSNEDE A-A / COUPE A-A



### TECHNISCHE FICHE / FICHE TECHNIQUE

Milieuklasse / Classe d'exposition <b>XA3-EA3</b>	Gewicht / Poids	Aantal / Nombre
Omgevingsklasse / Classe d'environnement	Tekenaar <b>Jo Verbeken</b>	
Sterkteklasse / Classe de résistance <b>C40/50</b>	Productie / Production <b>Brugge</b>	Formaat <b>A4</b>